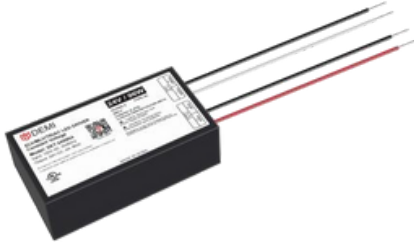


1 Introduction Produit



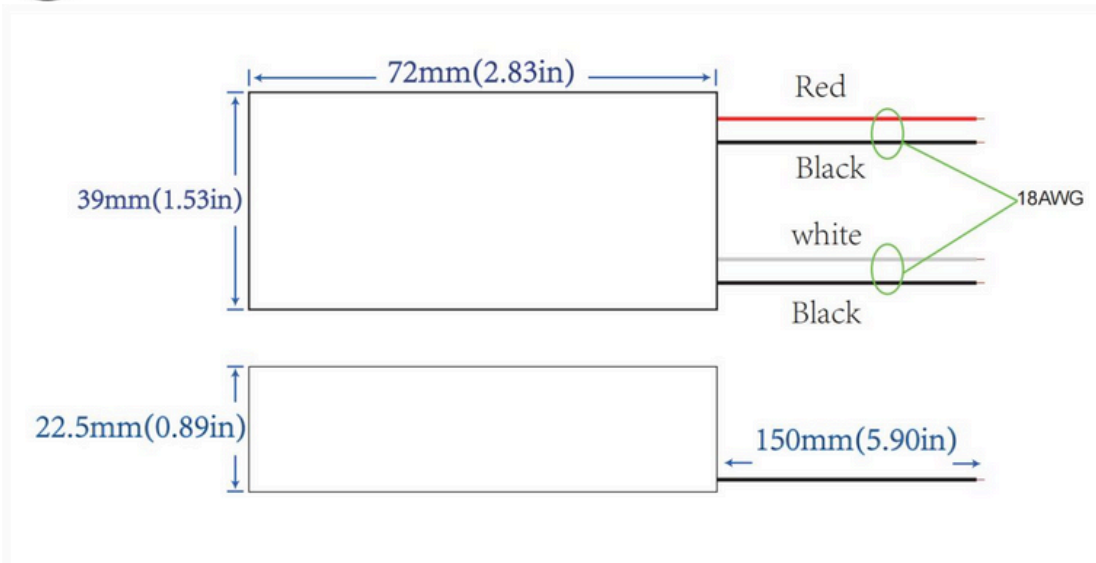
- Gradable: Triac/ELV/MLV
- Listé UL, Classe 2, Type HL
- Emplacement humide et sec
- Gradable 0-100%
- Entrée 120V AC
- PFC actif intégré, facteur de puissance typique = 0,98
- THD < 20% @ 120V Charge Maximale
- Type de tension constante
- Compact: 2.83x1.53x0.89 pouces (Long*Larg*Haut)
- Demande de chargement très faible, fonctionne avec une charge de 20 à 100 %.
- Protection contre les courts-circuits et les surcharges.
- Boîtier en aluminium, pour les environnements secs et humides.
- Compatible avec les variateurs de lumière les plus répandus sur le marché, Lutron-CL, série Diva, etc.

2 Spécification

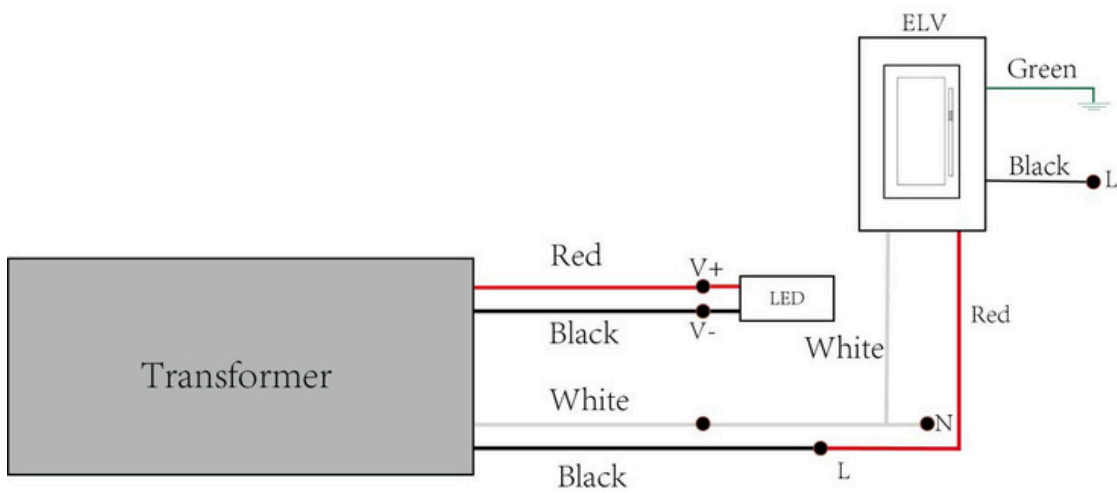
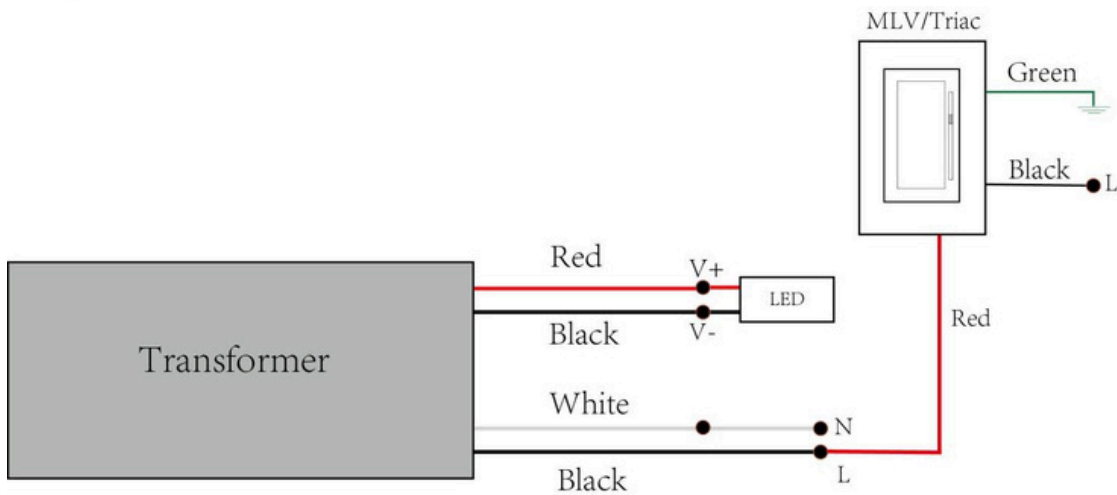
Code de produit	PSCDS-96W-24V
Type de sortie	
Puissance nominale	96W
Tension nominale	24V
Courant nominal	4A
Tolérance de tension	± 0.5V
Régulation de la tension	± 0.5%
Régulation de la charge	± 1%
Type d'entrée	
Plage de tension	120V
Gamme de fréquences	47-63HZ
Efficacité (Typ.)	88%@120VAC

Distorsion harmonique totale	THD< 20%(@100% load)
Facteur de puissance (typ.)	0.98@120VAC
Courant AC (Typ.)	0.92A
Courant d'appel (Typ.)	-
Courant de fuite	<0.5mA/ 120VAC
PROTECTION	
Court-Circuit	Mode hoquet, se rétablit automatiquement après l'élimination de la condition de défaut.
Surcharge	Réduction de la tension et de la puissance de sortie, récupération automatique ou remise sous tension pour récupération
ENVIRONNEMENT	
Temp. de travail.	Tcase=-40 ~ +60 (Veuillez vous référer à "CHARGE DE SORTIE en fonction de la TEMPÉRATURE" section).
Humidité de fonctionnement	20 ~ 95% RH sans condensation
Température de stockage, humidité	-40 ~ +90, 10 ~ 95% RH
Coefficient de température	±0.03 %/ °C (0~ 50 °C)
Vibration	10~500Hz, 5G 10min./1 cycle, période de 60min. le long des axes X,Y,Z
SÉCURITÉ ET COMPATIBILITÉ ÉLECTROMAGNÉTIQUE	
Normes de sécurité	UL8750, Classe 2
Normes de sécurité	I/P-O/P:1.88 KVAC
AUTRES	
Dimensions	2.83x1.53x0.89 pouces (Longueur*Largeur*Hauteur)
Emballage	-

3 Schéma mécanique

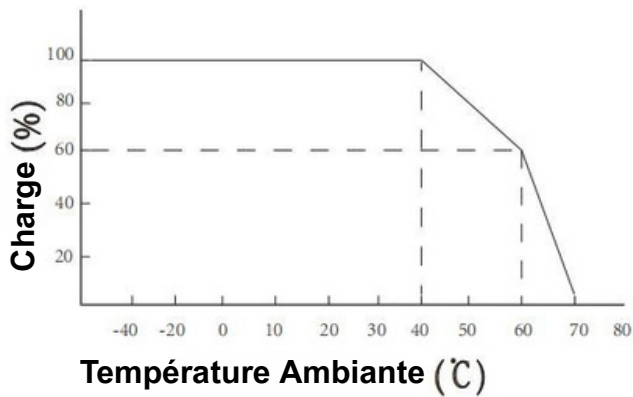


4 Schéma de câblage



5

Charge par rapport à la température ambiante



Instruction

Ce pilote doit être installé par une personne qualifiée et professionnelle ; Veuillez vous assurer que le pilote est installé avec une ventilation adéquate autour de lui pour permettre la dissipation de la chaleur. Assurez-vous que le câblage est correct avant le test afin d'éviter d'endommager la lumière et l'alimentation. Si les pilotes LED à gradation ne fonctionnent pas normalement, contactez-nous par email : info@axentled.com